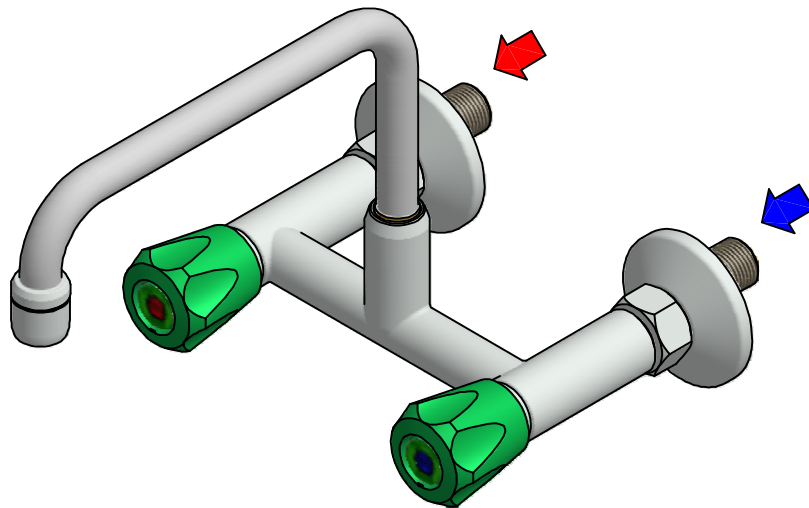


Ajustable entre centros
Adjustable centres

(1 : 3)



CARLOS ARBOLES S.A.

GRIFERÍA DE LABORATORIO / LABORATORY TAPS

DUCHAS Y LAVAJOS DE EMERGENCIA / EMERGENCY SHOWERS AND EYEWASH

Compositor Narvéez 10, Polígono Industrial Can Jardí, 08191 Rubí (Barcelona) - España

Tel.: +34 935 860 780 • Fax: +34 936 973 226 • infoweb@carlosarboles.com • www.carlosarboles.com

DIMENSIONES MONTAJE ±2mm
ASSEMBLY DIMENSIONS ±2mm

ESCALA / SCALE
1 : 5

DIBUJADO / DESIGNED: Miguel Ángel V. H.

06/10/2014

APROBADO / APPROVED: Jaume Muñoz

24/03/2015

REVISIÓN / REVISION: A

MOD. 000812

MEZCLADOR AGUA FRÍA / CALIENTE, MONTAJE MURAL, CAÑO GIRATORIO, AIREADOR, MONTURA ESTÁNDAR, AJUSTABLE ENTRE CENTROS
MIXER TAP, WALL MOUNTED, SWIVEL SWANNECK, AERATOR, STANDARD HEADWORK, ADJUSTABLE CENTRES

Este plano es propiedad de Carlos Arboles S.A. estando prohibida su reproducción y entrega a terceros sin previa autorización de Carlos Arboles S.A.
This drawing is owned by Carlos Arboles S.A. prohibited its reproduction and delivery to third parties without prior permission of Carlos Arboles S.A.